

Keder-Folien am Baukörper

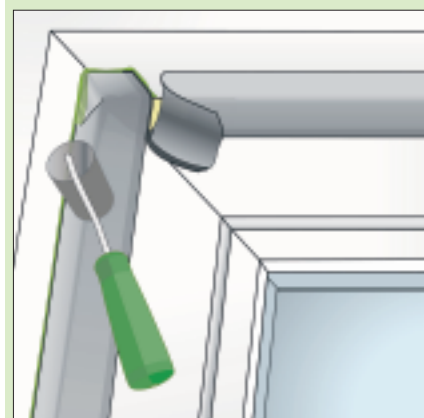


Bild 8: Folie am Baukörper z.B. mit illbruck SP025 Fenster-Folienkleber Öko oder illbruck PU425 Kleber verkleben und mit Andruckrolle andrücken

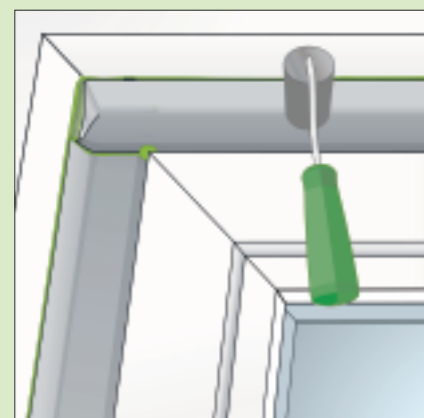


Bild 9: Überlappungen der Folien und Kederstöße mit illbruck SP025 Fenster-Folienkleber Öko oder illbruck PU425 Kleber im Eckbereich verkleben

- Folie fluchtend zum Blendrahmen zur Wand führen und dort mit illbruck SP025 Fenster-Folienkleber Öko oder illbruck PU425 Kleber am Baukörper verkleben und sorgfältig mit Hilfe einer Andruckrolle andrücken. Ecken als Wannen ausbilden (Bild 8).
- Die Ecken werden überlappt. Die Folien auf die bereits befestigten Folien auslaufen lassen und lückenlos zwischen Fenster und Baukörper verkleben (Bild 9). Im Eckbereich Überlappungen der Folie und Kederstöße mit illbruck SP025 Fenster-Folienkleber Öko oder illbruck PU425 Kleber verkleben.

Baukörperverklebung (Kedervariante) mit illbruck SP025 Fenster-Folienkleber Öko oder illbruck PU425 Kleber

Befestigung am Fassaden-/Fensterprofil

- Folie auf der ganzen Seite des Fensters ankleben und mind. 2 cm über den Eckbereich überstehen lassen.
- Folie knicken und zurückfalten. Die Folie bildet einen in sich geschlossenen Ecküberstand.
- Mit der Folie auf den übrigen Seiten in gleicher Weise verfahren, bis alle abzudichtenden Seiten mit der Folie ausgestattet sind.
- Wärmedämmung in die Fensteranschlussfuge einbringen, wir empfehlen illbruck FM210 Fensterschaum.
- illbruck ME501 TwinAktiv HI entweder innen oder außen oder innen und außen wie beschrieben aufkleben.
- Folie zur Wand führen (siehe Bilder 1 bis 4).
- illbruck SP025 Fenster-Folienkleber Öko oder illbruck PU425 Kleber als Strang auf das Mauerwerk aufbringen, Klebrebreite mind. 3 cm.
- Folie mit dem illbruck SP025 Fenster-Folienkleber Öko oder illbruck PU425 Kleber verkleben und sorgfältig mit Hilfe einer Andruckrolle anrollen (Bild 10).
- Vlieskaschierte Seite der Folie kann mit handelsüblichen Mörteln überputzt bzw. mit Baudispersionsfarben überstrichen werden.

Ausreichende Eigenversuche durchführen.

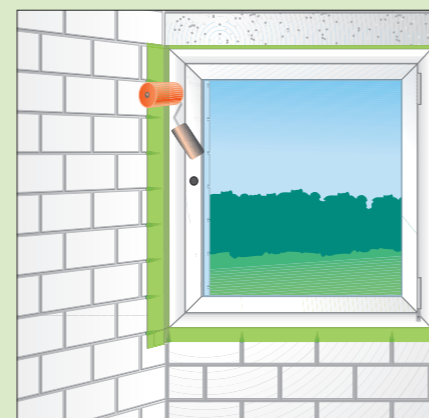
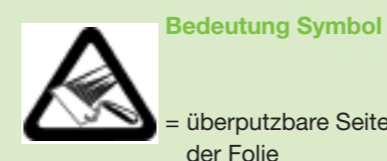


Bild 10: Folie mit Andruckrolle anrollen

Hinweis

Die Kombination von illbruck SP025 Fenster-Folienkleber Öko oder illbruck PU425 Kleber mit fremden Werkstoffen kann zu Wechselwirkungen führen. Die Verträglichkeit ist im Einzelfall zu prüfen.



Bedeutung Symbol

= überputzbare Seite der Folie

Wandbefestigungsflächen bei Klebungen

Die Haftflächen müssen trocken, frei von Öl, Fett, Staub und sonstigen anti-adhäsiven Bestandteilen sein. Untergrundvorbehandlung der Haftflächen erforderlich (Primern). Grundlage für das Überputzen von Folien sind die Angaben in der Informationsschrift „Verputzen von Fensteranschlussfolien; Technisches Merkblatt Bundesverband der Gipsindustrie e.V.: Industriegruppe Baugipse“. Es sind Eigenversuche hinsichtlich der Haftung verschiedener Putze durchzuführen.

Zusatzinformation

Vorstehende Angaben können nur allgemeine Hinweise sein. Wegen der außerhalb unseres Einflusses liegenden Verarbeitungs- und Anwendungsbedingungen und der Vielzahl unterschiedlicher Materialien sind ausreichende Eigenversuche durchzuführen, um das Material auf seine Eignung in der jeweiligen Anwendung zu prüfen.

Stand der Herstellerangaben 03/11. Technische Änderungen vorbehalten. Die aktuellste Version finden Sie unter www.tremco-illbruck.com.

Service

Auf Wunsch steht Ihnen die Tremco illbruck Anwendungstechnik jederzeit zur Verfügung.

Tremco illbruck Sortiment

illbruck Fugen-Dichtungsbänder
illbruck Folien
illbruck Butyl-Dichtbänder
illbruck PUR-Schäume
illbruck Sonderprodukte
illbruck Zubehör
Tremco Dichtstoffe
illbruck Klebstoffe

Kurzbeschreibung

illbruck ME501 TwinAktiv HI dient zur **Abdichtung der Fenster- und Fassadenanschlussfuge**. Aufgrund des variablen Sd-Wertes ist diese Folie für innen und außen einsetzbar. Diese Folie erfüllt dabei die Empfehlungen der RAL Gütegemeinschaft für Fenster und Haustüren.

Varianten

- **illbruck ME501 TwinAktiv HI** – plane Folie, ohne Selbstklebestreifen
- **illbruck ME501 TwinAktiv HI E** – plane Folie mit einem 20 mm Selbstklebestreifen auf der Folienunterseite als Montagehilfe am Fenster-/Fassadenprofil
- **illbruck ME501 TwinAktiv HI W** – plane Folie mit einem 20 mm Selbstklebestreifen auf der Folienoberseite als Montagehilfe am Fenster-/Fassadenprofil
- **illbruck ME501 TwinAktiv HI EW** – plane Folie, ein- und wechselseitige Selbstklebung
- **illbruck ME501 TwinAktiv HI Butyl** – plane Folie mit einem 25 mm Butylstreifen
- **illbruck ME501 TwinAktiv HI Keder** – Keder als mechanische Befestigung am Fensterrahmen

Material

Polyethylencopolymerfilm mit Spinnvliesgewebe.

Farbe

schwarz

Produktvorteile

- niedriges Planungsrisiko, da keine Verwechslungsgefahr zwischen Innen- und Außenanwendungen
- intelligentes Feuchtmanagement durch variablen Sd-Wert
- hervorragendes Trocknungspotenzial des gesamten Bauanschlusses (vorbeugend gegen Schimmelbildung)
- reißfest und 9 Monate freibewittert UV-stabil



Technische Daten illbruck ME501 TwinAktiv HI

	DIN	Klassifizierung
Baustoffklasse	4102	B2 (ABP P-ND504-776)
Wasserdampfdiffusionsdurchlässigkeit	EN ISO 12572	Sd-Wert je nach mittlerer Luftfeuchte zwischen 0,21 m (diffusionsoffen) bis 15 m (dampfbremsend)
Schlagregendichtigkeit	EN 1027	600 Pa
Klebkraft des Butyls bzw. der Selbstklebung	AFERA 4001 P11	min. 12 N/25 mm
Verträglichkeit mit herkömmlichen Baustoffen	52452	gegeben
Überputzbarkeit		gegeben auf der rauen Vliesseite des Folienverbundes
UV-Beständigkeit (Vliesverbund, Vliesseite freibewittert)		9 Monate
UV-Beständigkeit (bei Montage ausschließlich mittels EW-Selbstklebung)		max. 3 Monate
Temperaturbeständigkeit		- 40 °C bis + 80 °C
Verarbeitungstemperatur		+ 5 °C bis + 45 °C
Lagerzeit		1 Jahr

illbruck ME501 TwinAktiv HI

Ausführungen für die Fassadenanschlussfuge:

illbruck ME501 TwinAktiv HI als Basisfolie (ohne SK)

Die Befestigung am Profil und an der Wand erfolgt durch eine Verklebung mit illbruck SP025 Fenster-Folienkleber Öko oder illbruck PU425 Kleber.

Abmessungen illbruck ME501 TwinAktiv HI (ohne SK)

Best.-Nr.	Dimension mm	m/ Karton
311668	100	150
311669	150	100
311670	200	100
311671	250	50
311672	300	50

weitere Folienbreiten auf Anfrage. Längentoleranzen nach DIN 7715 P3, Breitenmaße nach Toleranz ± 2,5 mm.

illbruck ME501 TwinAktiv HI E & W mit einseitiger, 20 mm breiter Selbstklebung (als Montagehilfe am Fenster-/Fassadenprofil)

Die Befestigung am Fassadenprofil und an der Wand erfolgt durch eine Verklebung mit illbruck SP025 Fenster-Folienkleber Öko oder illbruck PU425 Kleber.

Abmessungen illbruck ME501 TwinAktiv HI E&W

Best.-Nr.	Dimension mm	m/ Karton
311661	E 100	150
311662	E 150	100
311663	E 200	100
311664	E 250	50
311665	E 300	50
311688	W 100	150
311689	W 150	100
311690	W 200	100
311691	W 250	50
311692	W 300	50

weitere Folienbreiten auf Anfrage. E = mit Selbstklebung (Montagehilfe) W = mit Selbstklebung (Montagehilfe) Die aufkaschierte Selbstklebung hat einen Abstand vom Folienrand (einseitig) von 25 mm. Längentoleranzen nach DIN 7715 P3, Breitenmaße nach Toleranz ± 2,5 mm.

Folienausführungen:

Basisfolie

PU425 Kleber zum Fensterrahmen

PU425 Kleber zum Baukörper

PU425 Kleber zum Fensterrahmen

PU425 Kleber zum Baukörper

Befestigung am Profil E&W Variante

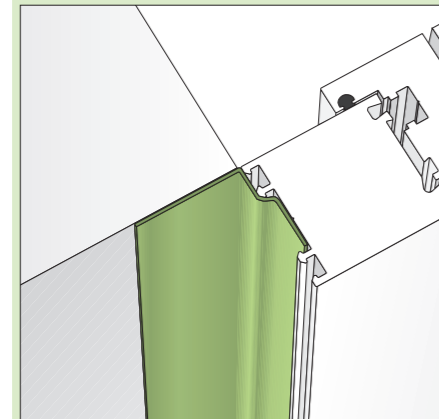


Bild 1: Folie auf die Außenseite des Blendrahmens kleben, Folie im rechten Winkel zur Wand führen

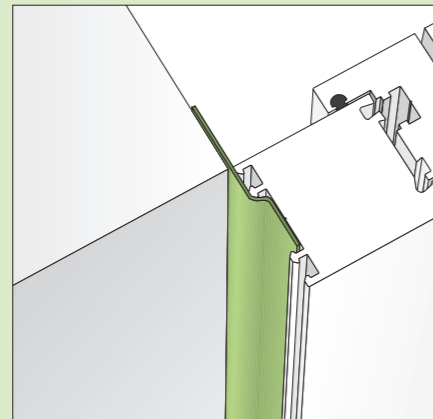


Bild 2: Folie auf die Außenseite des Blendrahmens kleben, Folie in der Flucht zur Wand führen

Klebung einseitig (E-Variante)

- Optional bei der E-Variante – Abziehen der Abdeckfolie der Selbstklebung (Montagehilfe)
- Ankleben an der Außenseite des Blendrahmens (Bild 1)
- Verklebung der Folie an der Außenseite des Blendrahmens und an der Wand mit illbruck SP025 Fenster-Folienkleber Öko oder illbruck PU425 Kleber

Klebung einseitig (W-Variante)

- Optional bei der W-Variante – Abziehen der Abdeckfolie der Selbstklebung (Montagehilfe)
- Ankleben an der Außenseite des Blendrahmens (Bild 2)
- Verklebung der Folie an der Außenseite des Blendrahmens und an der Wand mit illbruck SP025 Fenster-Folienkleber Öko oder illbruck PU425 Kleber

illbruck ME501 TwinAktiv HI Butyl

plane Folie mit einem 25 mm Butylstreifen. Eine zusätzliche Verklebung direkt neben dem Butylstreifen oder eine mechanische Fixierung wird empfohlen.

Abmessungen illbruck ME501 TwinAktiv HI Butyl

Best.-Nr.	Dimension mm	m/ Karton
314382	E 200	100
314383	E 250	50
314384	E 300	50
314385	E 350	50
314386	E 400	50
314387	E 450	50
314388	E 500	50
314389	E 550	50
314390	E 600	50

Ausführungen für die Fensteranschlussfuge:

illbruck ME501 TwinAktiv HI EW plane Folie mit einer ein- und wechselseitigen Selbstklebung am Profil

Die Befestigung an der Wand erfolgt durch eine Verklebung mit illbruck SP025 Fenster-Folienkleber Öko oder illbruck PU425 Kleber.

Abmessungen illbruck ME501 TwinAktiv HI EW

Best.-Nr.	Dimension mm	m/ Karton
309498	EW 100 ¹⁾	150
309499	EW 150 ¹⁾	100
309500	EW 200 ¹⁾	100
311524	EW 250 ¹⁾	50
311525	EW 300 ¹⁾	50
313795	EW 100 ²⁾	150
313797	EW 150 ²⁾	100
311651	EW 200 ²⁾	100
311652	EW 250 ²⁾	50
311653	EW 300 ²⁾	50

¹⁾ ohne Butyl
²⁾ mit Butyl

weitere Folienbreiten auf Anfrage. Längentoleranzen nach DIN 7715 P3, Breitenmaße nach Toleranz ± 2,5 mm.

Befestigung am Fensterprofil EW Variante

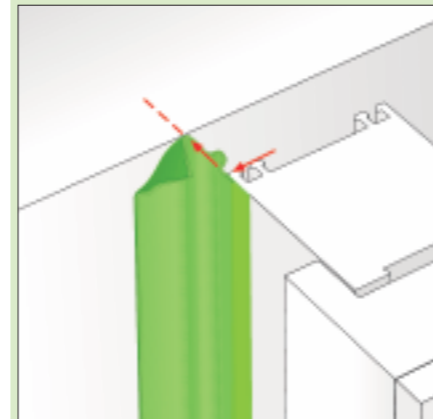


Bild 3: Folie auf die Ansichtseite des Blendrahmens kleben

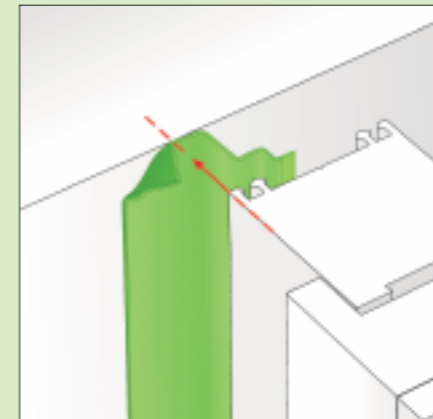


Bild 4: Folie auf die Außenseite des Blendrahmens kleben

Klebung einseitig

- Abziehen der Abdeckfolie der Selbstklebung.
- Ankleben an der Ansichtseite des Blendrahmens (Bild 3).
- Die in der Fuge überbrückende nicht verklebte Folie muss hinter der rot markierten Linie liegen.
- Im frei bewitterten Bereich ist die Abdeckung der nicht genutzten 2 Selbstklebungen auf der Folie zu belassen.

Klebung wechselseitig

- Abziehen der Abdeckfolie der Selbstklebung.
- Ankleben an der Außenseite des Blendrahmens (Bild 4).
- Die Verklebung an der Wand muss von der Folienkante bis zur rot gekennzeichneten Linie vollflächig erfolgen.

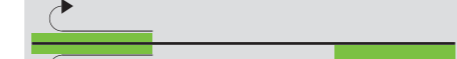
Folienausführungen:

EW = einseitig und wechselseitig:

Selbstklebung kann sowohl wechselseitig als auch einseitig genutzt werden, je nachdem, auf welcher Seite die Abdeckung der Selbstklebung entfernt wird.

wechselseitige Verklebung:

Schutzfolie hier entfernen

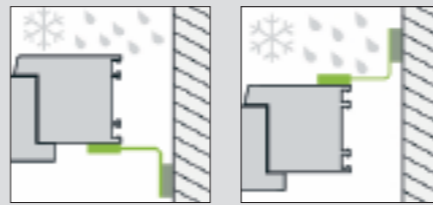


einseitige Verklebung:

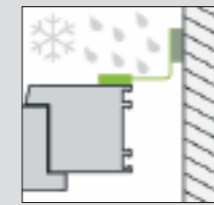
Schutzfolie hier entfernen



einseitig:

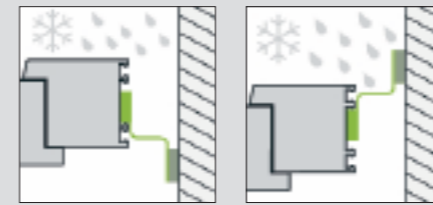


Innere Abdichtung

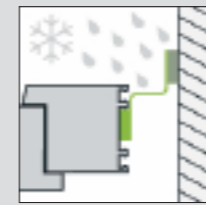


Äußere Abdichtung

wechselseitig:



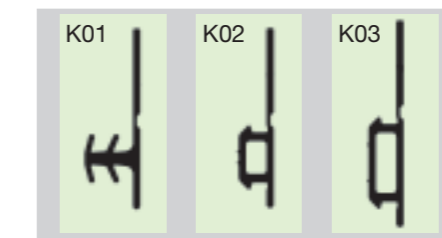
Innere Abdichtung



Äußere Abdichtung

illbruck ME501 TwinAktiv HI Keder: witterungs- und oberflächenunabhängige mechanische Befestigung am Fensterrahmen

Keder-Varianten



Kederabbildungen im Maßstab 1:1

Nutabmaße der Keder-Typen

Keder	mind. Nuttiefe in mm	Öffnungsmaße der Nut in mm
K01	ca. 6,5	ca. 3 – 5
K02	ca. 4,0	ca. 5 – 7
K03	ca. 4,0	ca. 8 – 10

Abmessungen illbruck ME501 TwinAktiv HI Keder plane Folie ohne Butyl

Best.-Nr. K01	Dimension mm	m/ Karton
313199	E 100	75
313200	E 150	50
313201	E 200	25
313202	E 250	25
313203	E 300	25
313178	W 100	75
313179	W 150	50
313180	W 200	25
313181	W 250	25
313182	W 300	25

Best.-Nr. K02	Dimension mm	m/ Karton
313185	E 100	75
313186	E 150	50
313187	E 200	25
313188	E 250	25
313189	E 300	25
313164	W 100	75
313165	W 150	50
313166	W 200	25
313167	W 250	25
313168	W 300	25

Best.-Nr. K03	Dimension mm	m/ Karton
313192	E 100	75
313193	E 150	50
313194	E 200	25
313195	E 250	25
313196	E 300	25
313171	W 100	75
313172	W 150	50
313173	W 200	25
313174	W 250	25
313175	W 300	25

Keder-Folien am Fenster

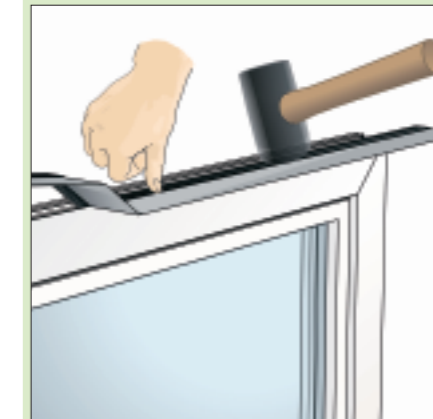


Bild 5: Geeignete Kederfolie in die äußeren Blendrahmen-Nuten einbringen

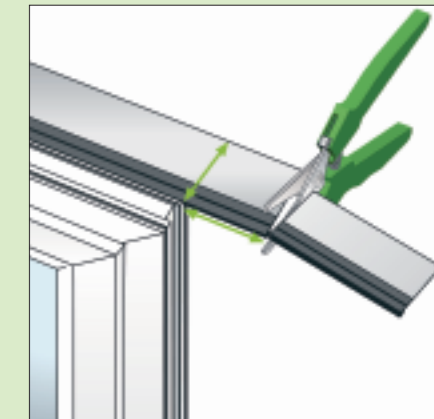


Bild 6: Folie im Eckbereich mit einem Breitenüberstand abschneiden

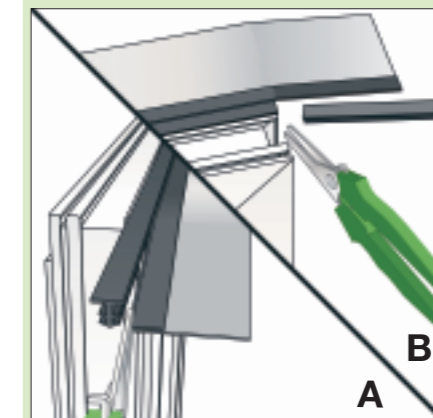


Bild 7: A) Überstände der Folie an der Keder - Knickkante einschneiden
B) Keder bündig zum Rahmen abschneiden

- Die Folie mit dem geeigneten Keder sorgfältig in die jeweils äußere Blendrahmen-Nut, ggf. mit Hilfe eines Gummihammers einbringen (Bild 5).
- Folie auf der ganzen Seite des Fensters einbringen. Im Eckbereich die Folie, mit einem Überstand der Folienbreite, abschneiden (Bild 6).
- Mit der Folie auf den übrigen Seiten in gleicher Weise verfahren, bis alle abzudichtenden Seiten innen und außen mit der Folie ausgestattet sind.

- Den Keder an der Knickkante an den Überständen der Folie einschneiden und bündig bis zum Fensterrahmen abreißen (Bild 7).
- Fenster montieren und die Wärmedämmung in die Fensteranschlussfuge einbringen. Wir empfehlen den illbruck FM230 Fensterschaum⁺.

Ausreichende Eigenversuche durchführen

Baukörper-Verklebung Kederfolien mit illbruck SP025 Fenster-Folienkleber Öko oder illbruck PU425 Kleber